



przykładowe konfiguracje

fotel



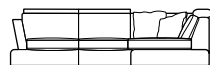
sofa 2os.



sofa 3os. ◀



narożnik ◀ ↷



Play



obicie	
różnice skóra/tkanina	•
tkaniny (wzorzyste)	•
możliwość łączenia (skóra/tkanina)	•

charakterystyka mebla	
miękki	
średnio miękki	•
twardy	
komfort – bonele	

nóżki	
drewniane	•
plastikowe	
metalowe	

akcesoria opcjonalne	
półka	•
zagliówek	
drewno (szatoza)	

funkcje	
ruchome elementy	zagliówki
funkcja spania	lift
pojemnik na pościel	•



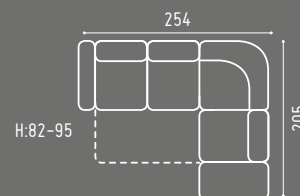
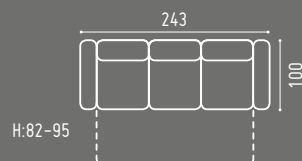
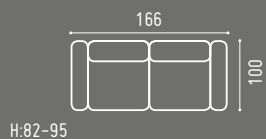
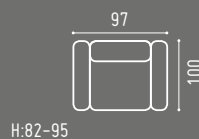
przykładowe konfiguracje

fotel

sofa 2os. / 

sofa 3os. / 

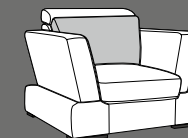
narożnik 2F-OTMC 



wys. siedziska – 40

pow. spania 145x190

pow. spania 145x210






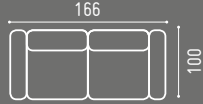
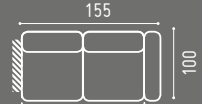
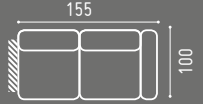
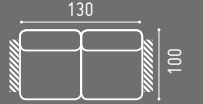
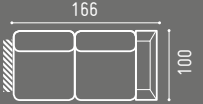




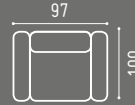
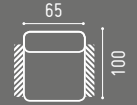
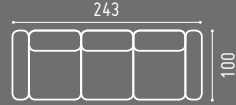
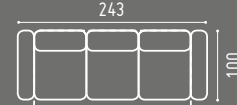
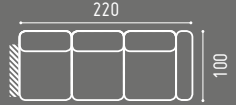
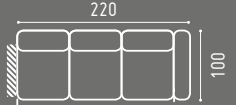
\* obicie skóra – plecy dzielone  
obicie tkanina – plecy w całości




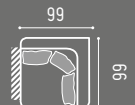

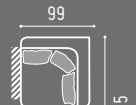
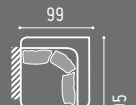
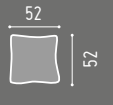








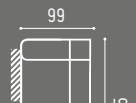

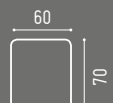
Play



sofa - 2 / sofa - 2 S 	sofa - 2F P/L 	sofa - 2 / sofa - 2 SP/L 	sofa - 2BB 	sofa - 2SC P/L 
				
H:82-95	H:82-95	H:82-95	H:82-95	H:82-95
wys. siedziska - 40	pow. spania elementu 145x210			

fotel - 1	fotel - 1BB	sofa - 3	sofa - 3F 	sofa - 3 P/L	sofa - 3F P/L 
					
H:82-95	H:82-95	H:82-95	H:82-95	H:82-95	H:82-95
pow. spania 145 x 190					

element narożny E (+ 3 poduszki)	otomana OTM P/L/ 	otomana długa OTMD P/L/ 	otomana z półką OTMC P/L/ 	poduszka dodatkowa Play
				
H:70	H:82-95	H:82-95	H:82-95	

element narożny E II	otomana OTM II P/L/ 	otomana długa OTMD II P/L/ 	otomana z półką OTMC II P/L/ 	pufa 
				
H:82-95	H:82-95	H:82-95	H:82-95	